

Fiche technique

Caractéristiques du produit



Plaque de cuisson 32x48 électrique chromée lisse sans soubassement 230 V

Modèle	Code SAP	00001151
FTHC 30 EL	Groupe d'articles	Grilles et plaques de cuisson



- Type de surface de l'appareil: Lisse
- Dimensions de la planche à griller [mm x mm]: 320 x 480
- Épaisseur de la planche à griller [mm]: 10.00
- Tiroir de récupération de la graisse: Oui
- Température maximale de l'appareil [° C]: 300
- Rebord amovible: Non

Code SAP	00001151	Puissance électrique [kW]	3.000
Largeur nette [mm]	328	Alimentation	230 V / 1N - 50 Hz
Profondeur nette [mm]	609	Dimensions de la planche à griller [mm x mm]	320 x 480
Hauteur nette [mm]	290	Type de surface de l'appareil	Lisse
Poids net [kg]	23.00		

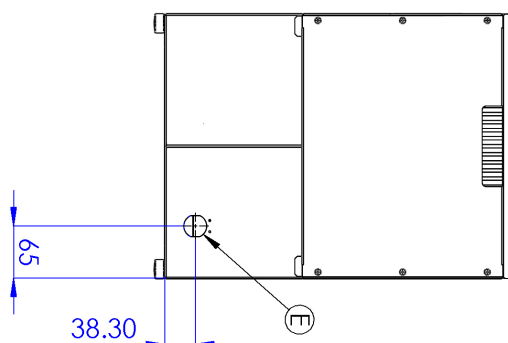
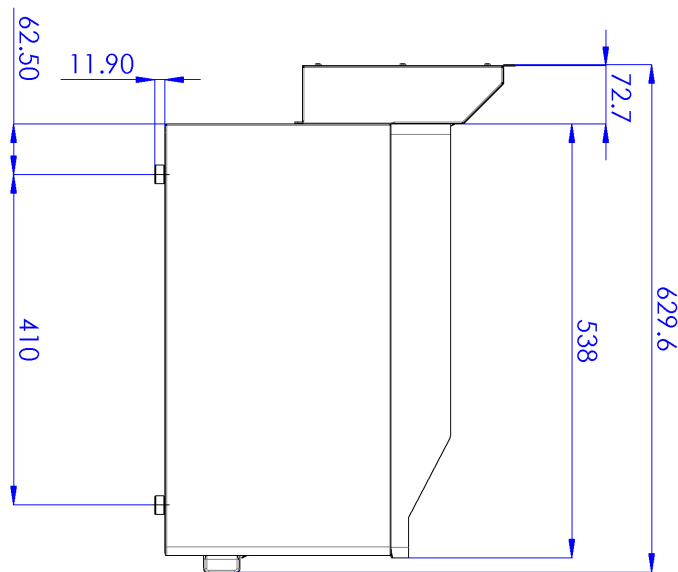
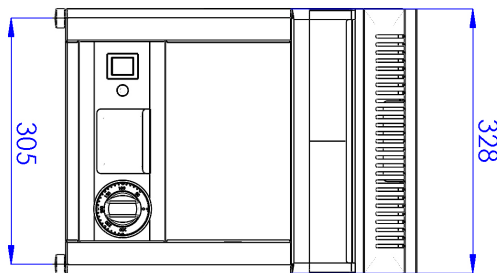
Fiche technique



Dessin technique

Plaque de cuisson 32x48 électrique chromée lisse sans soubassement 230 V

Modèle	Code SAP	00001151
FTHC 30 EL	Groupe d'articles	Grilles et plaques de cuisson



Plaque de cuisson 32x48 électrique chromée lisse sans soubassement 230 V

Modèle	Code SAP	00001151
FTHC 30 EL	Groupe d'articles	Grilles et plaques de cuisson

1

Conception entièrement en acier inoxydable

- Longue durée de vie
- Durabilité du matériau en acier inoxydable AISI 34
- Le matériau ne rouille pas
 - Économies sur les interventions d'entretien
 - Nettoyage facile de l'appareil

2

Indice de protection IPX4 pour les commandes

- Système sans entretien
- Résistant aux éclaboussures
- Longue durée de vie
 - Économies sur les interventions d'entretien
 - Nettoyage facile de l'appareil

3

Tiroir pour liquide usé

- Assure l'égouttement de l'huile dans le tiroir
 - Facile d'entretien
 - Nettoyage facile

4

Rebord haut non amovible

- De meilleures conditions d'hygiène
- Empêcher les éclaboussures de graisse sur l'équipement secondaire
 - Facile d'entretien
 - Nettoyage facile

5

Plaque lisse en acier chromé

- Le produit accroche moins et est plus facile à nettoyer
- Bon réchauffement de la viande avec une rainure
 - Gagner du temps lors de la préparation des repas
 - Il n'y a pas de surchauffe et pas de longue préparation des aliments

6

Unité de cuisson à utiliser sur table ou sur socle

- Utilisations diverses
- Possibilité de placement dans des espaces plus petits
 - Manipulation simple
 - Économies sur le soubassement

Fiche technique

Paramètres techniques



Plaque de cuisson 32x48 électrique chromée lisse sans soubassement 230 V

Modèle	Code SAP	00001151
FTHC 30 EL	Groupe d'articles	Grilles et plaques de cuisson

1. Code SAP:

00001151

2. Largeur nette [mm]:

328

3. Profondeur nette [mm]:

609

4. Hauteur nette [mm]:

290

5. Poids net [kg]:

23.00

6. Largeur brute [mm]:

395

7. Profondeur brute [mm]:

705

8. Hauteur brute [mm]:

482

9. Poids brut [kg]:

29.00

10. Type d'appareil:

Appareil électrique

11. Type de construction de l'appareil:

Équipements à poser

12. Puissance électrique [kW]:

3.000

13. Alimentation:

230 V / 1N - 50 Hz

14. Indice de protection d'enveloppe:

IPX4

15. Matériel:

AISI 430

16. Indicateurs:

Voyants de marche et de préchauffement du four

17. Température maximale de l'appareil [° C]:

300

18. Température minimale de l'appareil [° C]:

50

19. Pieds réglables:

Oui

20. Dimensions de la planche à griller [mm x mm]:

320 x 480

21. Épaisseur de la planche à griller [mm]:

10.00

22. Tiroir de récupération de la graisse:

Oui

23. Rebord amovible:

Non

24. Distribution uniforme de la chaleur:

Oui

25. Type de surface de l'appareil:

Lisse

26. Section des conducteurs CU [mm²]:

0,75